



HYDRAULISCHE ANLAGE WIPPWERK  
HYDRAULIC SYSTEM FOR DERRICKING GEAR

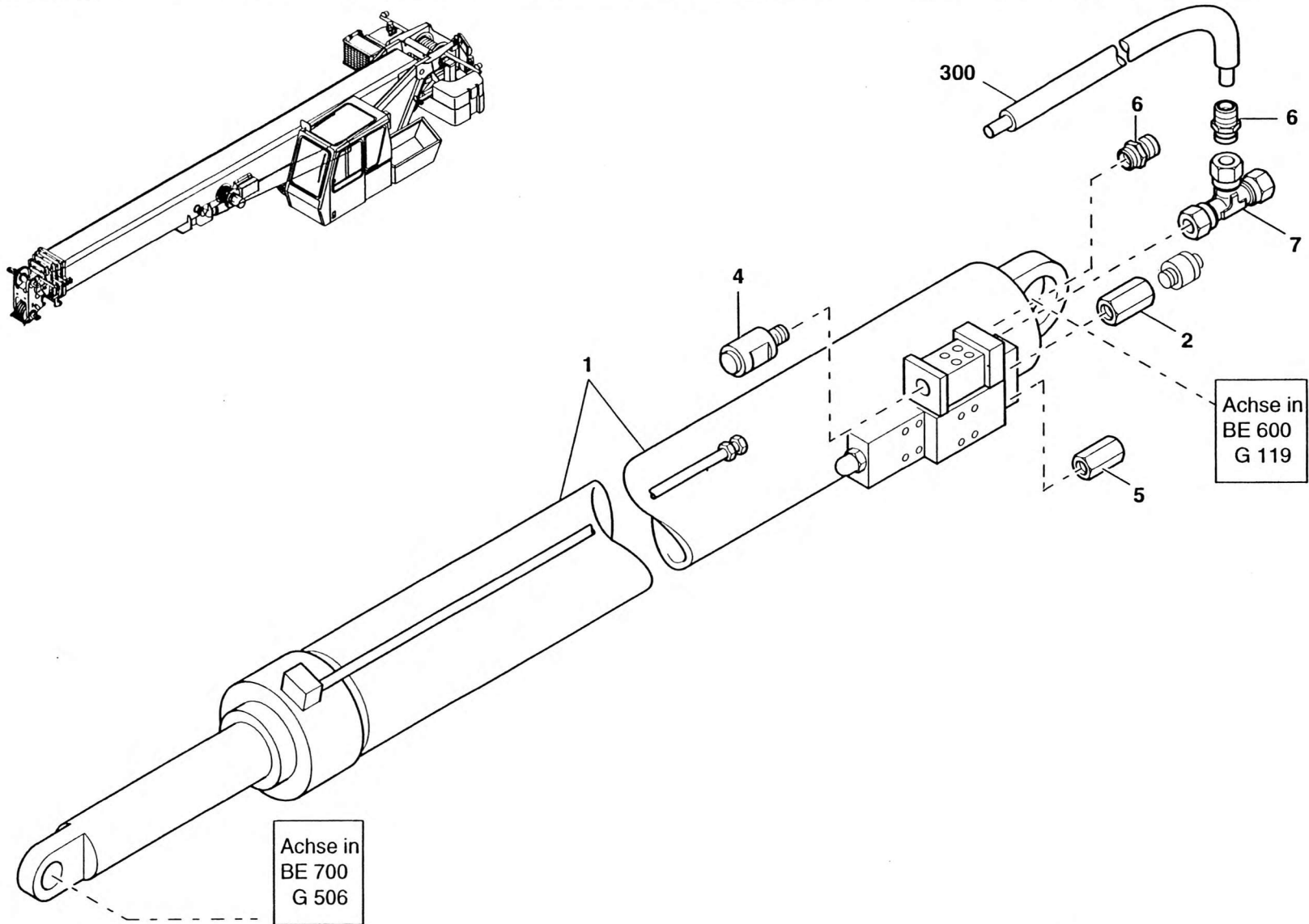
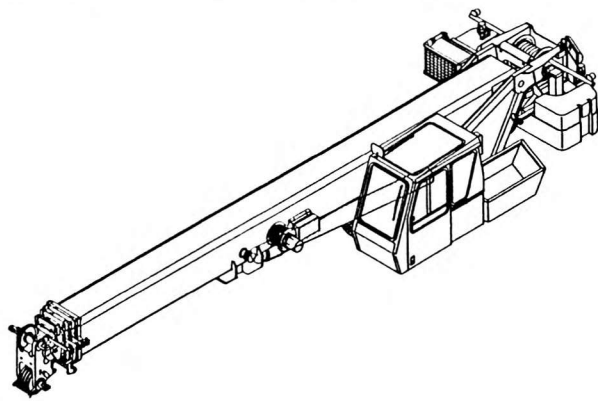
BILDTAFEL  
PICTORIAL DISPLAY

03.96

2304458-ETL C

1/1

GMK 3050  
BE 690  
G 786



Achse in  
BE 700  
G 506

Achse in  
BE 600  
G 119